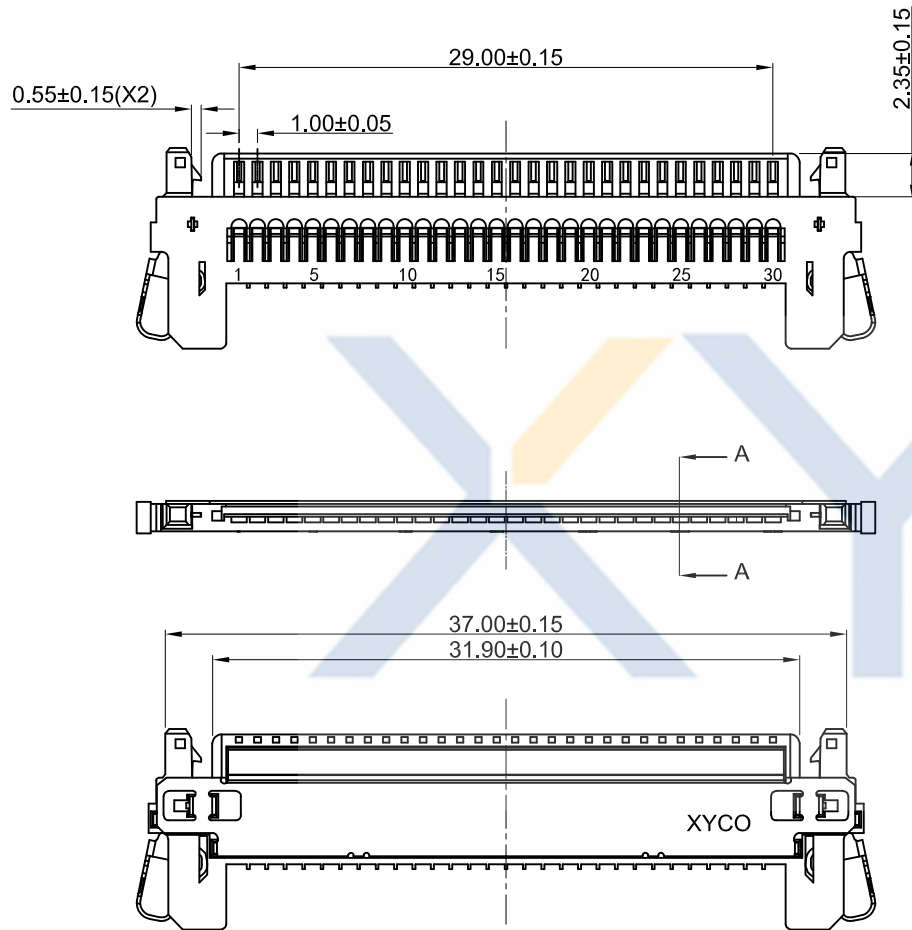


# DRAWING FOR CUSTOMER



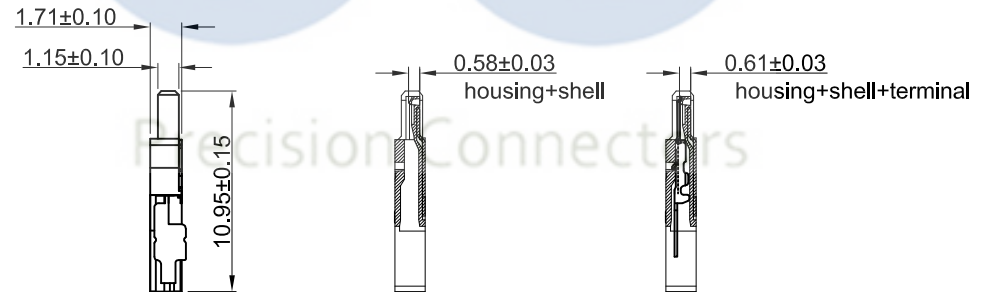
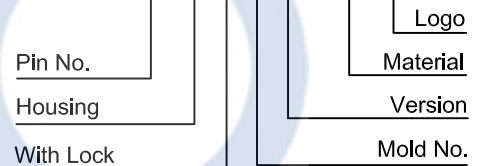
## ■SPEC.:

- Rated Voltage:200V AC,DC
- Rated Current:1A AC,DC
- Withstand Voltage:500V AC/minute
- Contact Resistance:40mΩ max
- Insulation Resistance:100MΩ min
- Temperature Range:-40℃~+85℃

## ■Material:

- Insulator:PA66 UL94V-0  
Color:Natural
- Shell:Stainless Steel
- Latch:Stainless Steel

KB902-30 H L 4 B - B1 X



SECTION:A-A

**XYCO** 东莞市轩业电子科技有限公司  
TEL: 0769-8297 9981/2/3 <http://www.XYCO.com.cn>

2015-12-01	B	修改部分尺寸,卡点加长;改善功能区厚度尺寸,改善至0.58mm;材料更换为PA66.	KB902-30HL4B-B1X	Devin	TOLERANCE 公差	DRAWING 設計者	Devin	KB902-30HL4B-B1X	
2014-10-16	A	新版发行	KB902-30HLXA	Devin	.X=±0.30 .XX=±0.20 .XXX=±0.10	CHECKED 審查	Thomas	PART NO. 料號	UNIT 單位
DATE 日期	VER 版本	CHANGE HISTORY 變更歷史	CHANGED NAME 修改後料號	DRAWING 變更者		APPROVED 核准	William	DWG NO. 圖號	mm
1	2	3	4	5	6	7	8	9	PRODUCT NAME 產品名稱

UNIT	mm	PRODUCT NAME	FI-X PH1.00mm Wire To Board Housing with lock
		產品名稱	