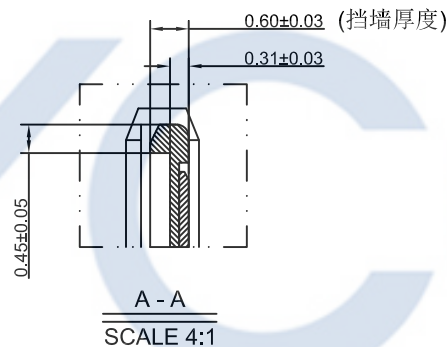
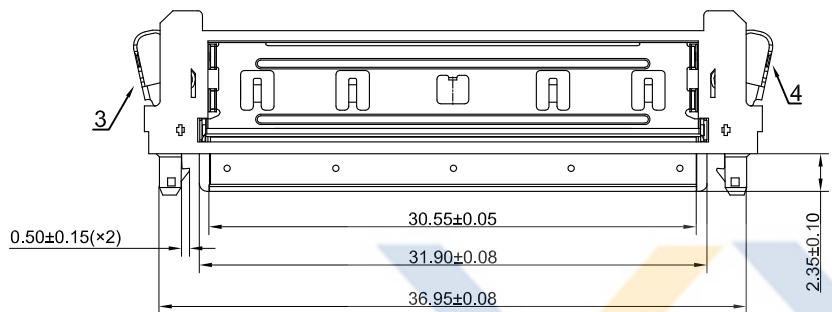
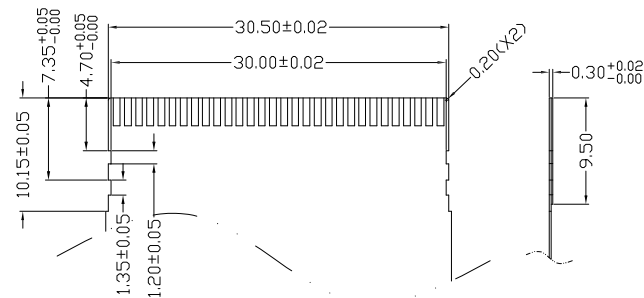


DRAWING FOR CUSTOMER

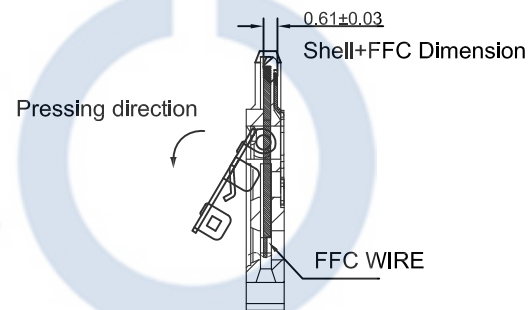
KB902-30 HLF1D-C15X

Pin No. _____
 Housing _____
 With Lock _____
 FFC TYPE _____
 Mold No. _____

Logo _____
 5-Hole _____
 Material _____
 Version _____



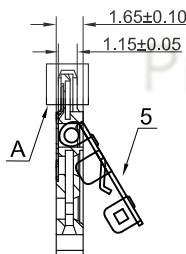
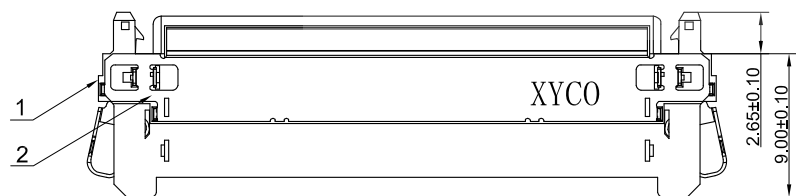
FFC WIRE



FFC ASSEMBLY (REFERENCE)

SCALE 2:1

5	30P Briquetting	1	SUS	stamping
4	30P Left Hook	1	SUS	stamping
3	30P Right Hook	1	SUS	stamping
2	30P Lower shell	1	SUS	stamping
1	30P Housing	1	LCP UL94V-0 (Beige)	shaping
NO.	Name	Quantity	Material	Remark



XYCO 东莞市轩业电子科技有限公司
 TEL: 0769-8297 9981/2/3 http://www.XYCO.com.cn

TOLERANCE 公差					DRAWING 設計者		Devin		KB902-30HLF1D-C15X	
2014-11-15	A		KB902-30HLF1D-C15X	Devin	CHECKED 審查	Thomas	PART NO. 料號		UNIT 單位	mm
DATE 日期	VER 版本	CHANGE HISTORY 變更歷史	CHANGED NAME 修改後料號	DRAWING 變更者	APPROVED 核准	William	DWG NO. 圖號	PE2115A	PRODUCT NAME 產品名稱	
1	2	3	4	5	6	7	8	9	FI-X PH1.00mm FFC Wire To Board Housing with lock, FFC type, 內空 30.50	

UNIT 單位		mm	PRODUCT NAME 產品名稱		FI-X PH1.00mm FFC Wire To Board Housing with lock, FFC type, 內空 30.50
---------	--	----	-------------------	--	---